

Ausführung execution	Best.-Nr. order number	Brenndauer burning duration	Lampe lamp	Lumen	Battery V/Ah	Gewicht kg weight kg	Preis EUR price EUR
-------------------------	---------------------------	--------------------------------	---------------	-------	-----------------	-------------------------	------------------------

**Leuchten für Zentralanlagen / Luminaires for central power supply system**

10W/230V EVG	DML100	-	10W PL	600	-	0,7	
13W/230V EVG	DML200	-	13W PL	900	-	0,5	
10W/230V EVG	DAL100	-	10W PL	600	-	0,8	
13W/230V EVG	DAL200	-	13W PL	900	-	0,6	

**Leuchten für Zentralanlagen inkl. Überwachung / Luminaires for central power supply system incl. monitoring**

10W/230V EVG	DML300	-	10W PL	600	-	0,8	
13W/230V EVG	DML400	-	13W PL	900	-	0,85	
10W/230V EVG	DAL300	-	10W PL	600	-	0,9	
13W/230V EVG	DAL400	-	13W PL	900	-	0,95	

DML = Deckeneinbau/recessed ceiling mounting DAL = Deckenaufbau/ceiling mounting

**Sonderspannungen 24/42/48/60/110V für Zentralanlagen auf Anfrage / special tensions 24/42/48/60/110V for central systems on request**

**Ausschreibungstext DML Einbau**

Freistrahlende Deckeneinbauleuchte ausgestattet mit EVG Minilight nach VDE 0108 zur Ausleuchtung der Flucht- und Rettungswege nach DIN EN 1838.

Leuchtmittel:  10 Watt PL  13W PL  
 Gehäuseausführung: Deckeneinbau  
 Abmessungen: Durchmesser 80 mm, Einbautiefe 80 mm  
 Schutzart: IP 20, Schutzklasse I

Zubehör (optional):  Mit BLÜ-DC Überwachungsbaustein mit leicht zugänglichem Adressschalter

Typ: DML... Fabrikat: ...

**Tender text DML recessed mounting**

Bare luminaire for recessed ceiling mounting according to VDE 0108 for the marking and lighting of escape and rescue routes according to DIN EN 1838 with EB Minilight.

Illuminant:  10 Watt PL  13W PL  
 Case: recessed ceiling mounting  
 Dimensions: Diameter 80 mm, recessed depth 80 mm  
 Protection category: IP 20, Insulation class I

Accessories:  With BLUe monitoring facility and easy accessible address-switches

Type: DML... Manufactured by: ...

**Ausschreibungstext DAL Aufbau**

Freistrahlende Deckenleuchte ausgestattet mit EVG Minilight nach VDE 0108 zur Ausleuchtung der Flucht- und Rettungswege nach DIN EN 1838.

Leuchtmittel:  10 Watt PL  13W PL  
 Gehäuseausführung: Deckenaufbau, weiß  
 Abmessungen: Durchmesser 90 mm, Höhe 180 mm  
 Schutzart: IP 20, Schutzklasse I

Zubehör (optional):  Mit BLÜ-DC Überwachungsbaustein mit leicht zugänglichem Adressschalter

Typ: DAL... Fabrikat: ...

**Tender text DAL ceiling mounting**

Bare luminaire for ceiling mounting according to VDE 0108 for the marking and lighting of escape and rescue routes according to DIN EN 1838 with EB Minilight.

Illuminant:  10 Watt PL  13W PL  
 Case: ceiling fitting white  
 Dimensions: Diameter 90 mm, high 180 mm  
 Protection category: IP 20, Insulation class I

Accessories:  With BLUe monitoring facility and easy accessible address-switches

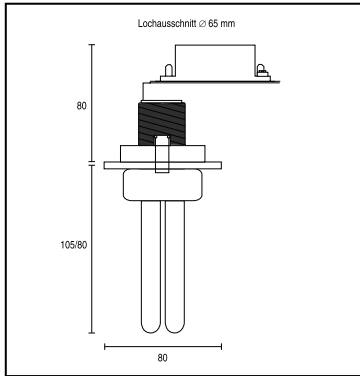
Type: DAL... Manufactured by: ...



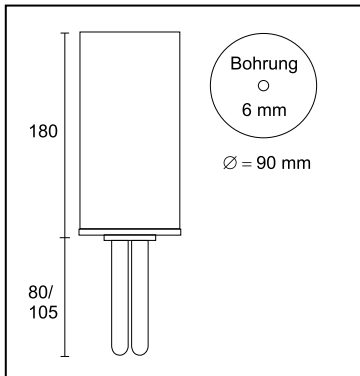
+ Akkumulatoren -

Freistrahlende Deckeneinbau- oder Deckenaufbauleuchte nach VDE 0108 zur Ausleuchtung der Flucht- und Rettungswege nach DIN EN 1838.

Bare luminaire for ceiling mounting or recessed ceiling mounting according to VDE 0108 for the marking and lighting of escape and rescue routes according to DIN EN 1838.



DML



DAL



**Technische Daten DML/DAL**

**Gehäusematerial:** Zinkor pulverbeschichtet  
**Standardfarbe:** weiß  
**Farboptionen:** ● schwarz ● chrom ● gold  
**Nennleistung:** 10 Watt PL oder 13 Watt PL  
**Nennspannung:** 230V (24/42/48/60/110V für Anlagen möglich)  
**Schutzart:** IP 20  
**Schutzklasse:** I  
**Montagearten:** Einbau- und Aufbaumontage  
**Zul. Umgebungtemp.:** - 5°C bis + 35°C  
**Leergewicht:** 0,3 kg  
**Abmessungen:** siehe Skizze, alle Angaben in mm

**Technical specifications DML/DAL**

**Enclosure material:** Steel sheet  
**Standard colour:** white  
**Colour options:** ● black ● chrom ● gold  
**Illuminant:** 10 Watt PL or 13 Watt PL  
**Voltage:** 230V (24/42/48/60/110V for systems available)  
**Protection category:** IP 20  
**Insulation class:** I  
**Type of mounting:** ceiling mounting or recessed ceiling mounting  
**Permissible temp.:** - 5°C to + 35°C  
**Weight empty:** 0,3 kg  
**Dimensions:** see sketches, all specifications in mm

**Zubehör  
Accessories**

