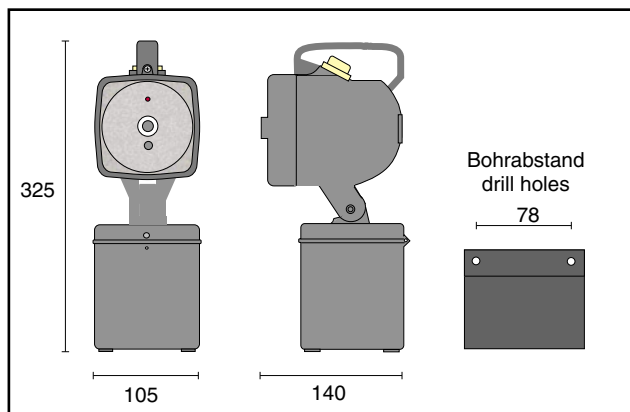


Handscheinwerfer mit wartungsfreiem NC-Akku und integriertem Ladegerät. Je nach Ausführung mit Glüh- oder Halogenlampe bestückt. Diese Scheinwerfer können als netzunabhängige Leuchten und als stationäre Notleuchten eingesetzt werden. Mit dem Netz verbunden, leuchtet der Scheinwerfer bei Stromausfall, je nach Schalterstellung, entweder die Haupt- oder die Nebenlampe.

Handheld spotlight with maintenance-free NC-accumulator and integrated charger. Fitted with incandescent or halogen light bulb, depending on version. These spotlights can also be used as power supply independent lamps or as stationary emergency lights. When the spotlight is connected to the general power supply, either the main or the auxiliary lamp is lit in the case of a power failure, depending on the switch setting.



#### Technische Daten HSI

**Gehäusematerial:** Polyamid, grau  
**Schutzklasse:** II  
**Schutzart:** IP 40  
**Montage:** Wandhalterung, inklusive  
**Ladeteil:** 230V, 50Hz, 10VA (im Leuchtenkopf)  
**Ladedauer:** max. 20 Stunden  
**Ladeanzeige:** durch LED  
**Hauptlampe:** 5W, 10W, 850mA (Halogen, je nach Typ)  
**Sparlampe:** 1,5W, Sockel BA9s  
**Tiefentladeschutz:** ja  
**Scheinwerferkopf:** 90° nach hinten, 30° nach vorne schwenkbar  
**Zul. Umgebungstemp.:** - 5°C bis + 35°C  
**Abmessungen:** siehe Skizze, alle Angaben in mm

#### Technical specifications HSI

**Enclosure material:** Polyamid, grey  
**Insulation class:** II  
**Protection category:** IP 40  
**Mounting method:** wall holder, contained  
**Charger:** integrated in lamp head  
**Charging time:** max. 20 h  
**Charging indication:** with LED  
**Mainbeam:** 5W, 10W, 850mA (Halogen)  
**Pilot lamp:** 1,5W, socket BA9s  
**Deep-discharging protection:** yes  
**Lamp head:** can be rotated 90° backwards or 30° forwards  
**Permissible temp.:** - 5°C to + 35°C  
**Dimensions:** see sketches, all specifications in mm

Ausführung execution	Best.-Nr. order number	Brenndauer burning duration	Hauptlampe mainbeam	Nebenlampe pilot lamp	Battery V/Ah	Blinkfunktion flashing function	Gewicht kg weight kg	Preis EUR price EUR
HSI 5/4 HB	HSI10	4,0 h	850mA HA	1,5W	2,4/4,0	nein	1,3	
HSI 5/4,5 HB	HSI20	4,5 h	850mA HA	1,5W	3,6/4,0	ja	1,4	
HSI 5/6 GB	HSI30	6,0 h	5W	1,5W	4,8/7,0	ja	1,7	
HSI 10/4 HB	HSI40	4,0 h	10W	1,5W	6,0/7,0	ja	1,9	