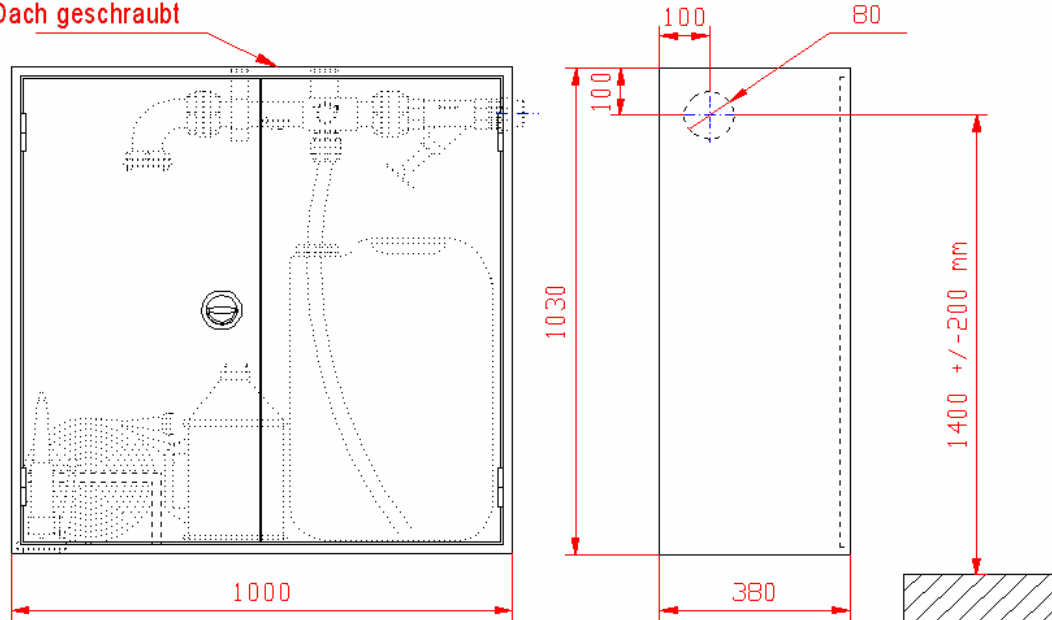


## Schaum-Wasserhydranten

### Typ SH 60 Aufputzschrank Bauart C 1000 x 1030 x 380 mm

Schaum-Wasser-Hydrant zur Aufnahme von 30 m C-Flachschlauch, 60 l Schaummittel und Zubehör

Zumischer wird an Rückwand  
 oder Dach geschraubt



Aufputzschrank Bauart C 1000 x 1030 x 380 mm (Breite x Höhe x Tiefe) ähnlich DIN 14461. Aus 1 mm verzinktem Stahlblech gekantet und verschweißt, frontseitige Stöße verschweißt und verschliffen. Belüftung über Türspalt. Vier Montagebohrungen in der Rückwand.

Am Boden Schlauchgestell zur Aufnahme von 2 Längen C-Flachschlauch. An der Rückwand Montagehaken für Zumischer. Wasseranschluss Ø 70 mm - Bauart RS (rechts - Seitenwand), wie abgebildet, auf Wunsch auch andere Positionen. Grau RAL 7035 pulverbeschichtet, gegen Mehrpreis endlackiert - rot RAL 3001 pulverbeschichtet -.

Zwei gleichgroße Türen, doppelt gekantet, aus 1,5 mm verzinktem Stahlblech. Versenkt liegendem Ringdrehgriff, Oberfläche poliert, von hinten verschraubt, mit 3-Punkt-Getriebstangenverriegelung und Bohrungen für Plombendraht. Tür angeschlagen mit Fitschen, 180° öffnend.

#### Zubehör (Standard):

- |            |   |
|------------|---|
| 1 Stück    | Schrägsitzventil DN 50 mit Rückflussverhinderer beidseitig 2" IG, PN 16   |
| 1 Stück    | Übergangsstück. LM 2" x 2" AG   |
| 1 Stück    | Montagemutter 2" MS   |
| 1 Stück    | C-Knaggeteil Dichtring für Saug- und Druckbetrieb, einerseits mit C-Storz-Kupplung aus LM, andererseits mit 2" AG |
| 1 Stück    | Zumischer Z2 mit beidseitig C-Storz-Kupplung  |
| 1 Stück    | Saugschlauch 1,5 m mit D-Storz-Kupplung   |
| 1 Stück    | Krümmen 90°, DN 50, PN 16 Eingang C-Storz-Kupplung drehbar, Ausgang C-Storz-Kupplung                              |
| 1 Stück    | CM-Mehrzweckstrahlrohr nach DIN 14365 mit C-Kupplung aus Alu  |
| 1 Stück    | MK2 Mittelschaumrohr mit Absperrung und C-Kupplung  |
| 1 Behälter | Mehrbereichsschaummittel 60 kg, Frostsicher bis -15°  |
| 1 Länge    | C42-Flachschlauch 30 m mit 2 C-Kupplungen nach DIN 14818  |
| 1 Stück    | Bedienungsanleitung „Schaum-Wasser-Hydrant“ als Selbstklebefolie  |
| 1 Stück    | Piktogramm „Feuerlöschschlauch“ als Selbstklebefolie  |
| 1 Stück    | Installations- und Bedienungsanleitung für Wandhydranten Typ F  |