

Dynameco®

Dynamit Nobel Defence GmbH
Dr.-Hermann-Fleck-Allee 8
57299 Burbach, Germany
Tel.: (+49) 2736 46 2104
Fax.: (+49) 2736 46 2107
www.dynameco.com

Technisches Datenblatt

Aerosol Löschgenerator mit Thermalauslöser Dynameco 200 - TA08 (Thermal Activator)



Vorteile / Kundennutzen auf einen Blick:

- Branderkennung und Brandbekämpfung in einem System
- Unabhängige Systemlösung ; keine Stromversorgung notwendig. „stand alone“
- Lieferbar in allen Generatorvarianten Dynameco 200, 300 und 2000
- Einfache Montage und umfangreiches Systemzubehör
- Hohe Einsatzvielfalt und flexibel in verschiedenen Anwendungsmöglichkeiten
- Systemvielfalt über Varianten durch Anforderung unterschiedlicher Temperaturbereiche (z.B. 57°, 68°, 79°, 93°C)
- Systemakzeptanz und Planungssicherheit durch hohe Wirtschaftlichkeit und internationale Zulassungen

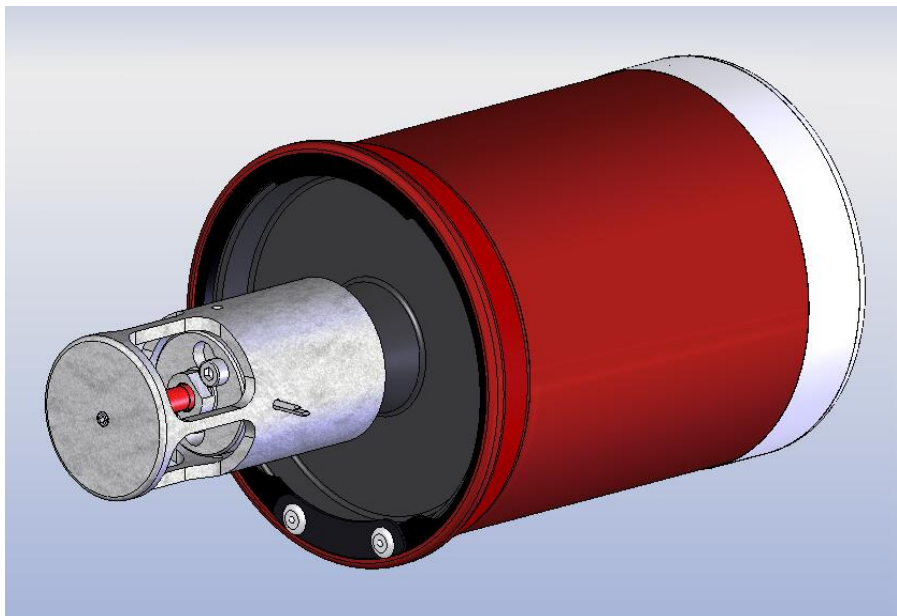
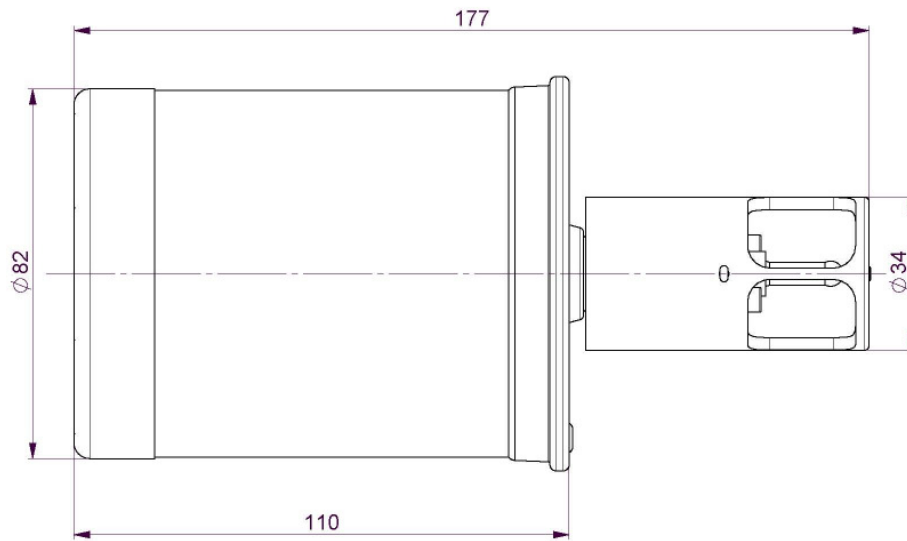
Mit dem **Dynameco -TA08** ergänzt die Dynamit Nobel Defence GmbH das Produktprogramm im Bereich der Feuerlöschsysteme. Das System bietet vielfältige Einsatz- und Anwendungsmöglichkeiten im Bereich der Raum und Objektlöschung. Neben der Branderkennung durch den Thermalauslöser wird der Brandherd gleichzeitig durch das bewährte Aerosollöschmittel wirksam bekämpft. Durch diese Symbiose ist **Dynameco** jetzt noch effektiver und wirtschaftlicher. Geringes Gewicht und Platzbedarf sowie einfache Installation ermöglichen eine hohe Flexibilität und Integration bei unterschiedlichen Einsatzfällen im aktiven Brandschutz

Weitere technische Details auf Anfrage
Technische Änderungen ohne Ankündigung vorbehalten
Stand: Mai 2008

Dynameco®

Dynamit Nobel Defence GmbH
Dr.-Hermann-Fleck-Allee 8
57299 Burbach, Germany
Tel.: (+49) 2736 46 2104
Fax.: (+49) 2736 46 2107
www.dynameco.com

Dynameco 200 - TA08



Weitere technische Details auf Anfrage
Technische Änderungen ohne Ankündigung vorbehalten
Stand: Mai 2008

Dynameco 200 - TA08

TYPENSPEZIFISCHE DATEN

Abmessung:	H = 110/177 mm (ohne/mit Auslöser) D = 82 mm
Gewicht, vollständig:	ca. 1,225 kg
Dauer der AEROSOL - Erzeugung:	ca. 5 s
zu schützendes Raumvolumen:	2,0 m ³

SYSTEMSPEZIFISCHE DATEN

Standardauslösetemperatur Thermalanzünder:	57°, 68°, 79°, 93 °C (weitere Temperaturbereiche auf Anfrage)
Wirkungsbeginn:	3 s nach Auslösung der Glasamulle
Lagerung:	Kühl und trocken
Funktionstemperatur Generator:	-40°C bis max. 15°C unter der angegebenen Auslösetemperatur
Zulassung:	BAM-PT2 – 333/08
Zulassungskennzeichen:	PL-4 / 97 / Aerosollöschmittel
Brandklasse:	B (eingeschränkt) und C nach DIN EN2

EINSATZSPEZIFISCHE DATEN

Wartungszeitraum:	5 Jahre
Hinweis:	Einbauvorschriften sind zu beachten