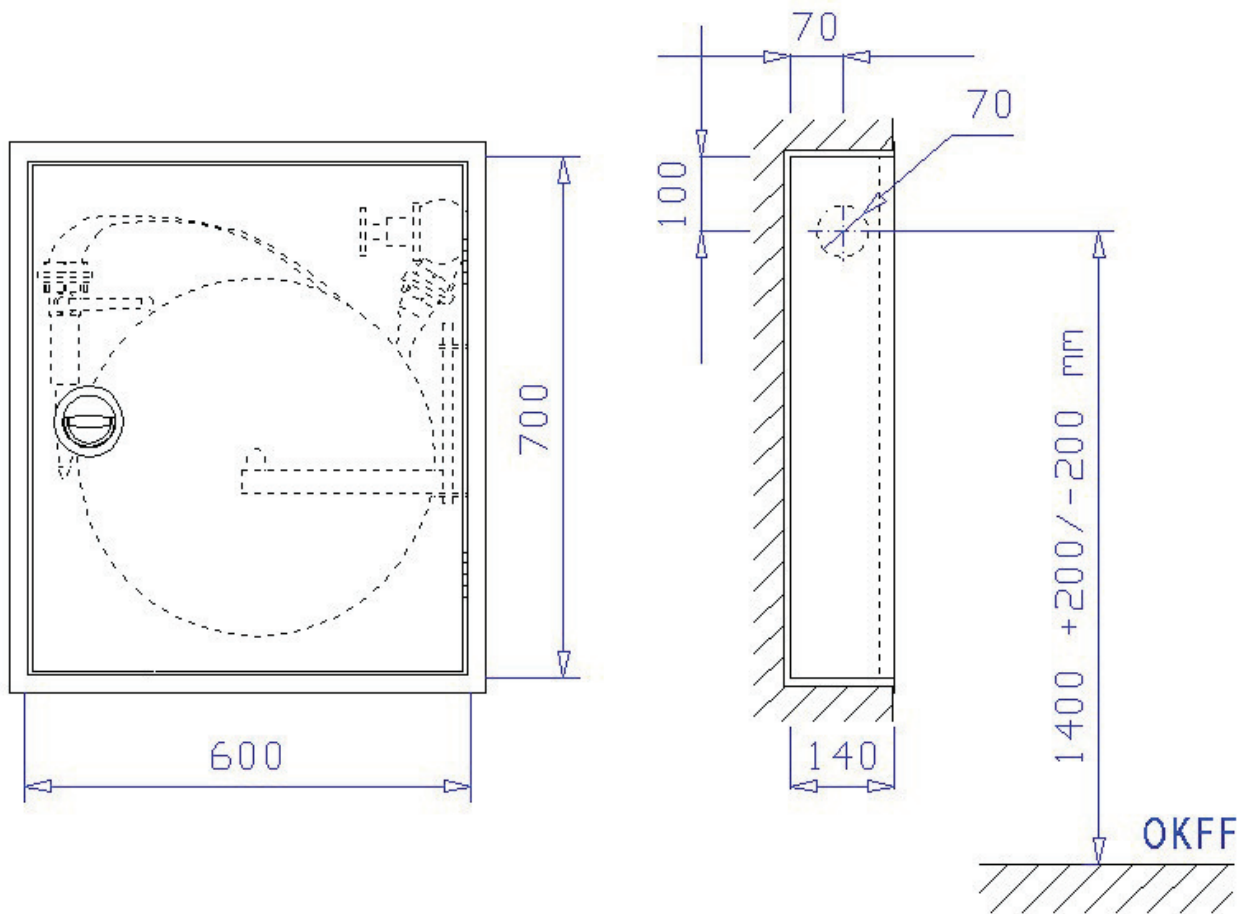


Typ WES Einbau Bauart B 600 x 700 x 140 mm

zur Aufnahme von max. 30 m C-Flachschauch



Unterputzschrank Bauart B 600 x 700 x 140 mm, für Nische 620 x 720 x 150 mm (Breite x Höhe x Tiefe) nach DIN 14461-1. Aus 1 mm verzinktem Stahlblech gekantet und verschweißt, mit Putzleiste aus Winkeleisen 25x25x3 mm, frontseitige Stöße verschweißt und verschliffen. Belüftung über Türspalt. Vier Montagebohrungen in der Rückwand. Mit Schlauchtrommelhalterung. Wasseranschluss \varnothing 70 mm - Bauart RS (rechts - Seitenwand), wie abgebildet, auf Wunsch auch andere Positionen. Grau RAL 7035 pulverbeschichtet, gegen Mehrpreis endlackiert - rot RAL 3001 pulverbeschichtet -.

Tür doppelt gekantet aus 1 mm verzinktem Stahlblech mit versenkt liegendem Ringdrehgriff, Oberfläche poliert, von hinten verschraubt, mit 1-Punkt-Getriebeverriegelung und Bohrungen für Plombendraht. Tür angeschlagen mit Edelstahlscharnieren, 180° öffnend.

Zubehör:

- 1 Stück Schlauchtrommel Typ N-Str-C - bestehend aus zwei gepressten Scheiben \varnothing 470 mm und einer Hülse \varnothing 90 aus verzinktem Stahlblech, rot RAL 3001 pulverbeschichtet. Schlauchtrommel inkl. Trommelarm zum Ausschwenken der Trommel um 240°. Schlauchtrommel auswechselbar auswechselbar zur Aufnahme von max. 30 m C-Schlauch.
- 1 Stück 15 m C42 Flachschauch nach DIN 14811. Im Schlauch eingebunden zwei C-Festkupplungen aus Aluminium nach DIN 14332
- 1 Stück CM-Strahlrohr nach DIN 14365, schaltbar von „Zu“ auf „Sprühstrahl“ zu „Vollstrahl“.
- 1 Stück Schlauchanschlussventil 2" nach DIN 14461-3 aus Messing mit C-Festkupplung aus Aluminium nach DIN 14332
- 1 Stück Montagemutter 2" aus Messing nach DIN 14461-5
- 1 Stück Bedienungsanleitung „Wandhydranten mit Flachschauch“ als Selbstklebefolie
- 1 Stück Piktogramm „Feuerlöschschlauch“ als Selbstklebefolie
- 1 Stück Installations- und Bedienungsanleitung für Wandhydranten mit Flachschauch

Auf Wunsch, gegen Mehrpreis:

- Türen angeschlagen mit Doppelgelenkscharnieren, von außen nicht sichtbar, einstellbar und 180° öffnend mit Tür verschraubt
- Schrank und Türen aus Edelstahl 1.4301 geschliffen Korn 240
- Schrank und Türen in Sonderpulverbeschichtung nach RAL
- Türen aus Plexi- oder ESG-Glas mit Griffloch und Magnetzuhaltung, angeschlagen mit Spezial-Glasbauscharnieren
- Schwenkhebelverschluss zum bauseitigen Einbau eines Profilzylinders
- Elektromagnetische Wandhydrantenverriegelung zur Absicherung gegen Vandalismus, angesteuert über Handfeuermelder bzw. BMZ

Technische Änderungen und Irrtümer vorbehalten.