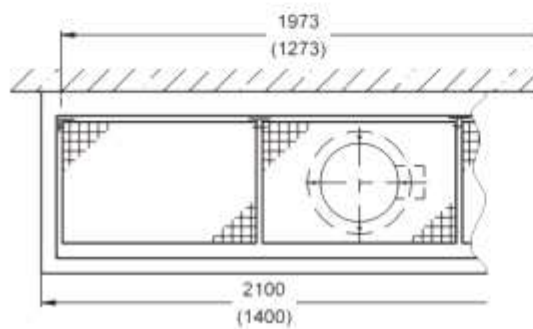
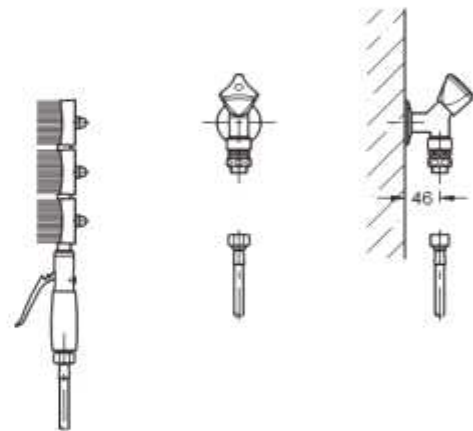
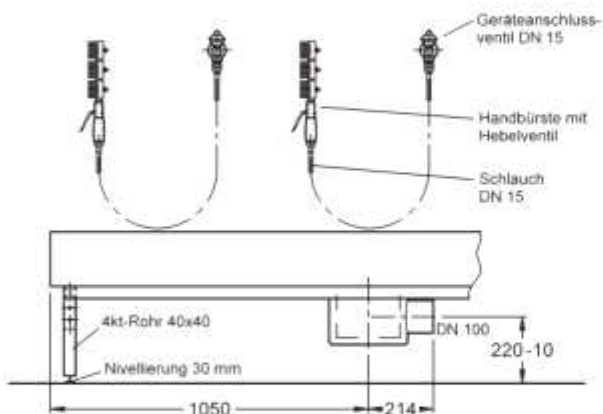


# Stiefelreinigungsanlage SRA

## SIRX711C-741C, SIRW721 + 731



Ablaufkörper Typ B  
aus Edelstahl Werkst.-Nr. 1.4301  
mit Schlammfangeimer

