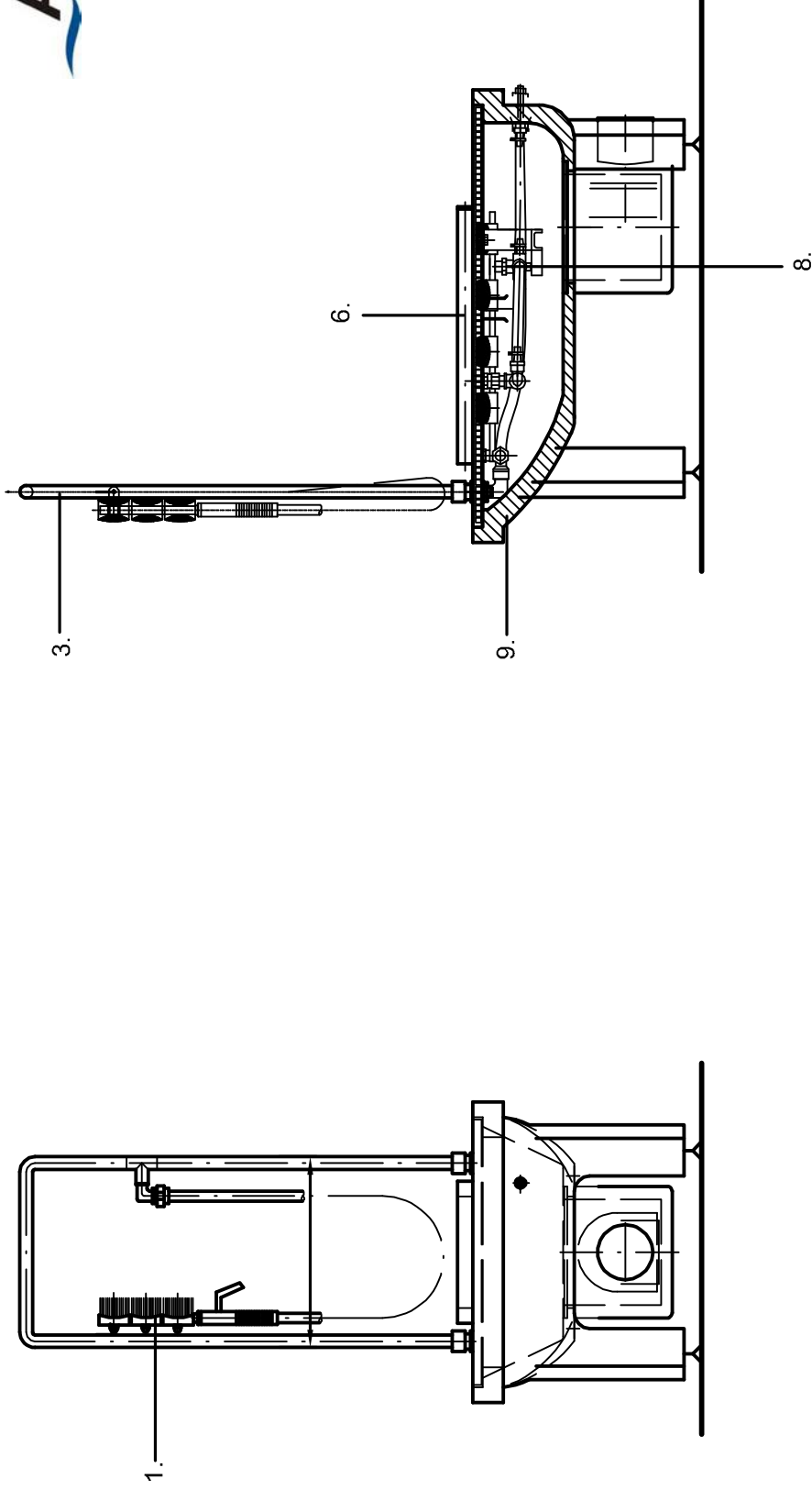


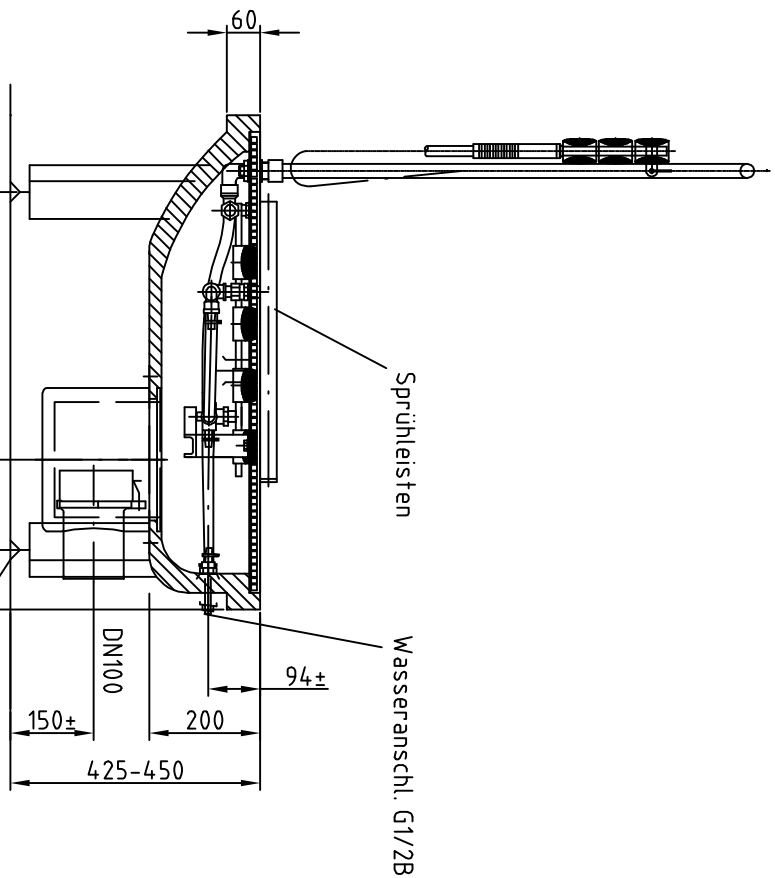
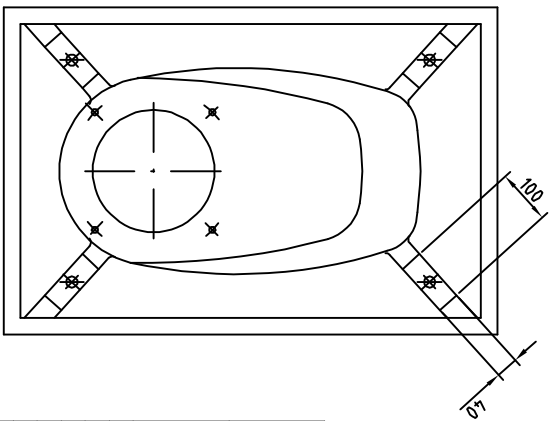
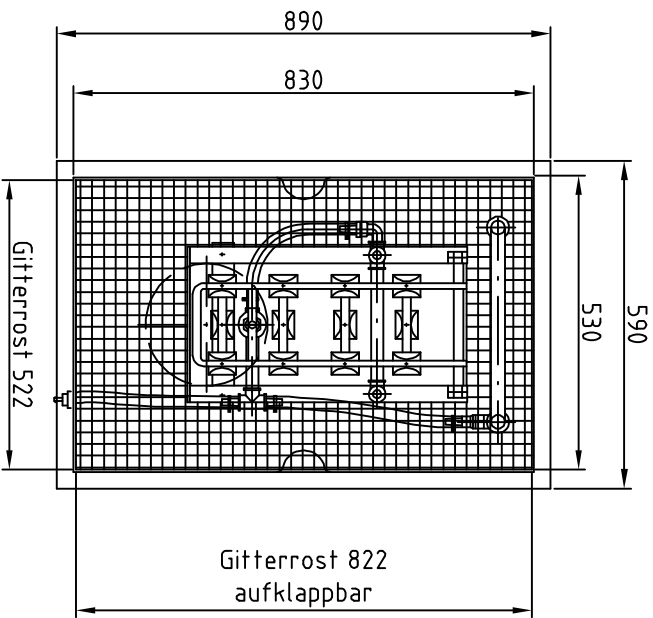
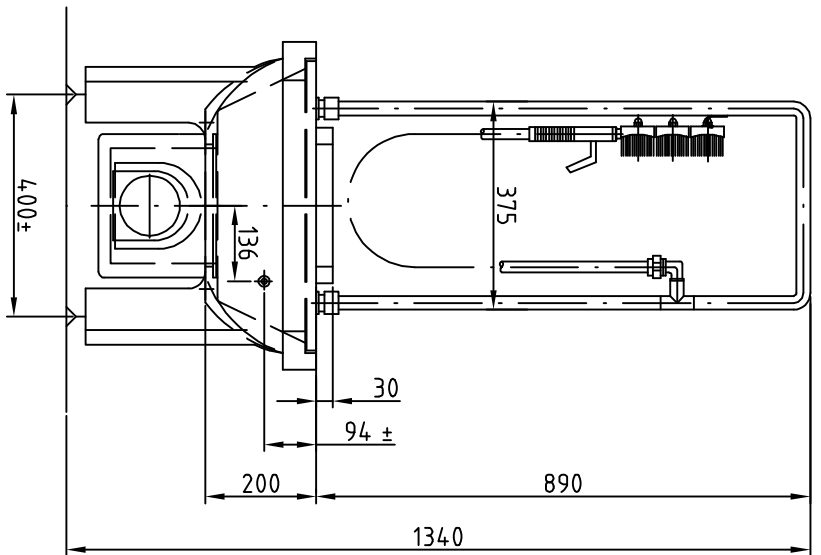
Ersatzteile: Handbürste mit Hebelventil

1	Handbürste ½" mit Hebelventil und Schlauch (1400mm, mit Verdrehsicherung)	00047599
2	Handbürste ½" mit Hebelventil ohne Schlauch	00181399
3	(1 Stück) Bürstenbüschel-Element, verzinkt, Borstenstärke 0,4mm * pro Handbürste werden 3 Stück benötigt	00141859
4	Panzerschlauch, ÜM ½" x ÜM ½", 1400mm lang, metallummantelter Kunststoffschlauch mit Verdrehsicherung	30108588
5	Sprühleiste für Handbürste	00181255
6	Griffstück mit Hebelventil ½" für Handbürste	00141456



Ersatzteile: Stiefelwaschanlage aus Rotolith, Typ: STWA R II C
3009 4774

- | | |
|---|-----------|
| 1. Handbürste mit Hebelventil, kompl. | 0004 7599 |
| 2. Gitterrost, verzinkt
Edelstahl | 3010 9251 |
| 3. Handstützbügel | 3010 9201 |
| 4. Wiprahmen mit Sohlenreinigungsbürste | 0014 2101 |
| 5. Bürstenbüschel-Element, verzinkt | 3011 2351 |
| * pro STWA werden 12 Stück benötigt | 0030 9051 |
| 6. Sprühleiste | 3010 9301 |
| 7. Wassermengenregulierer mit Schmutzfänger | 9024 1899 |
| 8. Schnellschlußventil | 9023 0956 |
| 9. Muldenstück aus Rotolith | 3011 5874 |



ROTOLITH: max. zul. Auslauftemperatur: 65°C

VERKLEINERUNG!
DIN A3 nach DIN A4

Ansicht von unten

Pflegehinweise beachten!		ROTTER-Nr.: 3009 4774		Die zeichnerische Darstellung ist eine Installationsempfehlung. Bei der Montage sind bauliche Gegebenheiten und besondere Nutzeranforderungen zu berücksichtigen. Anschlussdimensionierung nach DIN 1988.	
Techn. Änderung vorbehalten!		ROTTER-Nr.: ROTTER-Wang: Bides-Nr.:			
Werkstoff Ms Verchr. verzl Gitterrost) ROTOLITH	Toleranz	(Oberfl.) geschliffen	Maßstab 1:10	(Gewicht)	(Werkstoff Halbzweig) (Rohrteil-Nr) (Modell- oder Gesenk-Nr) Stierfelwaschanlage STWA R Typ II aus Rotolith mit nahtlos angeformten Füßen Ablaufkörper C mit Schlammfänger mit Geruchverschluss mit Haltebügel und Handbürste
Fertigungsbedingung ± 0,3 %		Datum	Name		
Bearb. 26.06.01		Gepr.	Wenddorf		
Norm		Erstlfl. 15.06.00	Jenke		
Zust. Änderung		Datum	Name	Ursprung	
Ersatz für:		3009 4774		Blatt	
Ersatz durch:				Blätter	

